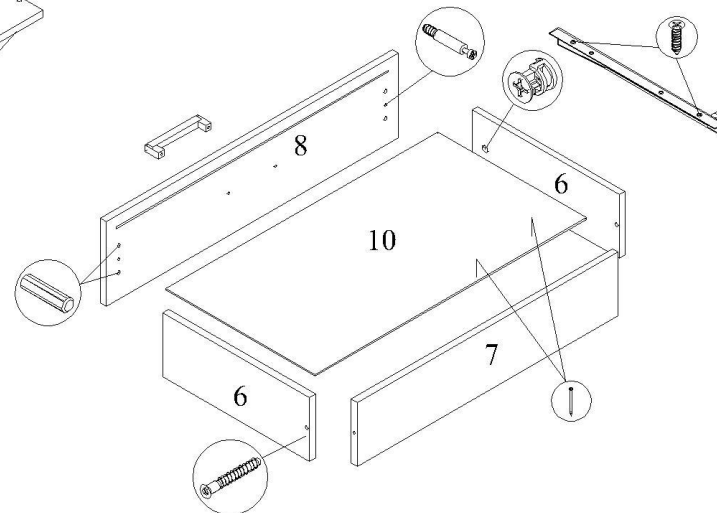


1. Крепить направляющие к деталям 3 и 4 с помощью винтов 6.3x11.
2. Крепить к детали 2 детали 3 и 4 с помощью евровинтов.
3. Крепить к деталям 3 и 4 деталь 5 с помощью евровинтов.
4. Ввернуть ввинчиваемые дюбели в деталь 1.
5. Крепить к деталям 3 и 4 деталь 1 с помощью эксцентриковых стяжек.
6. Прибить гвоздями детали 9 к деталям 1, 2, 3 и 4, предварительно обеспечив прямоугольность каркаса комода.
7. Крепить опоры к детали 2 с помощью шурупов 3.6x16. Место крепления показано на рис.1.

Сборка ящика (ящик на схеме перевернут)

8. Ввернуть ввинчиваемые дюбели в деталь 8.
9. Вставить и осадить шкаты в деталь 8.
10. Крепить к детали 7 детали 6 с помощью евровинтов.
11. Крепить детали 6 и 7 к детали 8 с помощью эксцентриковых стяжек и шкантов.
12. Прибить гвоздями деталь 10 к деталям 6 и 7, предварительно вставив её в паз детали 8.
13. Крепить ручку к детали 8 с помощью винтов из комплекта ручки.
14. Крепить ответные части направляющих к деталям 6 с помощью шурупов 3.5x16 до упора в деталь 8.
15. Установить ящик в каркас комода.



Обозначение деталей, габариты, количество согласно схеме сборки

1	Крыша	800x446	1
2	Дно	800x446	1
3	Боковина левая	820x426	1
4	Боковина правая	820x426	1
5	Планка задняя	768x100	1
6	Боковина ящика	400x150	8
7	Щит задний ящика	711x150	4
8	Фасад ящика	796x200	4
9	Стенка задняя	795x425	2
10	Дно ящика	740x405	4

Комплект фурнитуры для сборки комода

Евровинт	Евроключ	Ввинчив. дюбель	Эксцентр. стяжка	Ручка	Опора	Гвоздь	Винт 6.3x11	Шуруп 3,5x16	Шкант Ø 8x30
14	1	12	12	4	4	40	16	40	16

Роликовая направляющая L=400мм - 4 компл.

Рис.1

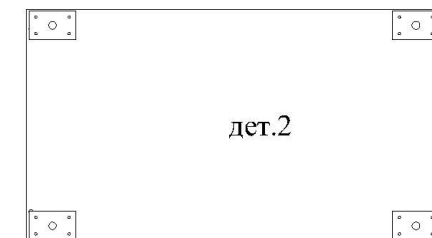
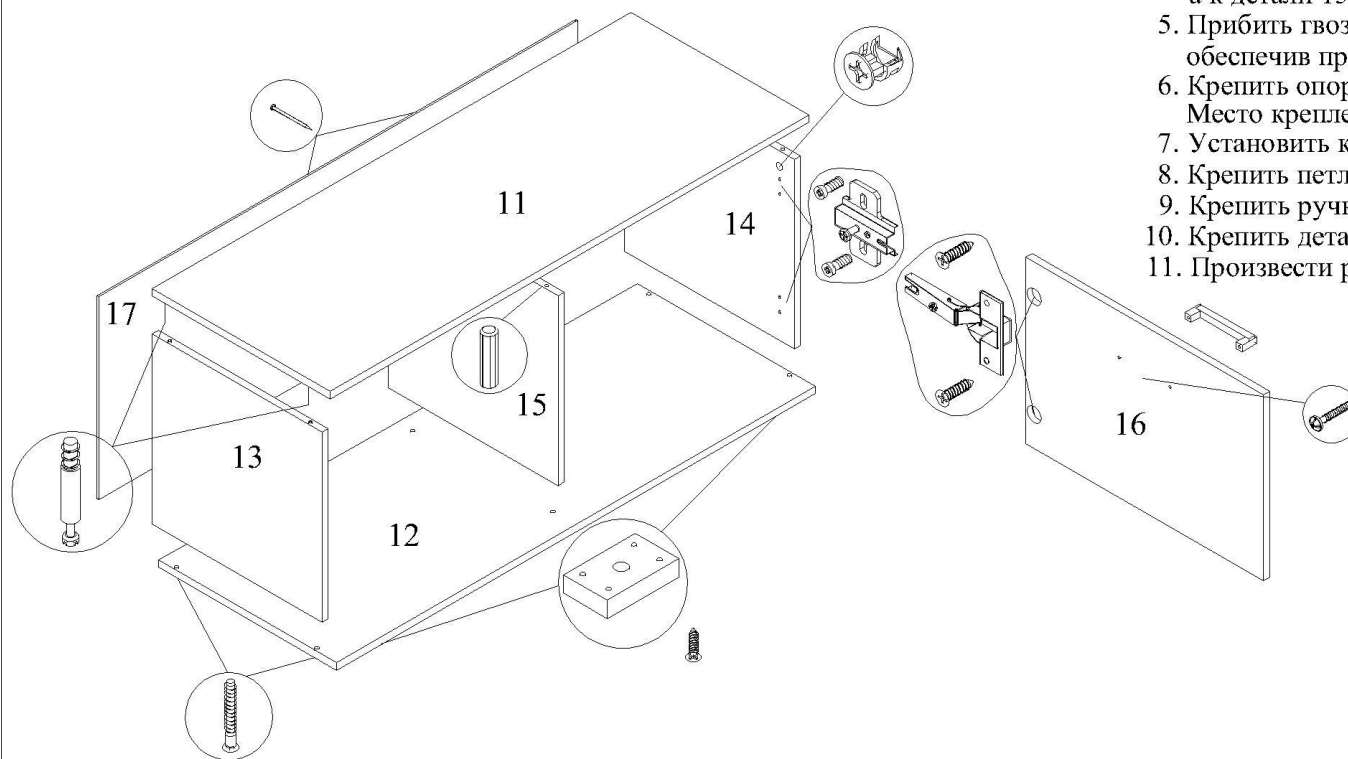


Схема сборки тумбы



1. Крепить планки петель к деталям 13 и 14 с помощью винтов 6.3х14.
2. Крепить к детали 12 детали 13, 14 и 15 с помощью евровинтов.
3. Ввернуть ввинчиваемые дюбели в деталь 11, вставить и осадить шканты в деталь 11.
4. Крепить деталь 11 к деталям 13 и 14 с помощью эксцентриковых стяжек, а к детали 15 с помощью шкантов.
5. Прибить гвоздями деталь 17 к деталям 11, 12, 13, 14 и 15, предварительно обеспечив прямоугольность каркаса тумбы.
6. Крепить опоры к детали 12 с помощью шурупов 3.6х16. Место крепления показано на рис.1.
7. Установить каркас тумбы на постоянное место.
8. Крепить петли к деталям 16 с помощью шурупов 3.5х16.
9. Крепить ручку к деталям 16 с помощью винта из комплекта ручки.
10. Крепить детали 16 к деталям 13 и 14.
11. Произвести регулировку деталей 16 с помощью винтов в петлях и планках.

Обозначение деталей, габариты, количество согласно схемы сборки

11	Крыша тумбы	1200x446	1
12	Дно тумбы	1200x446	1
13	Боковина левая	426x412	1
14	Боковина правая	426x412	1
15	Перегородка тумбы	426x412	1
16	Фасад тумбы	596x404	2
17	Стенка задняя	1195x440	1

Комплект фурнитуры для сборки тумбы

Евровинт	Ввинчив. дюбель	Эксцентр. стяжка	Ручка	Опора	Шкант Ø 8x30	Шуруп 3.5x16	Гвоздь	Петля	Планка	Винт 6.3x14
6	4	4	2	5	2	28	40	4	4	8

Рис.1



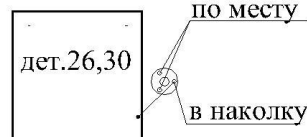
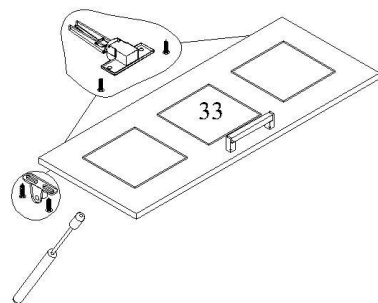
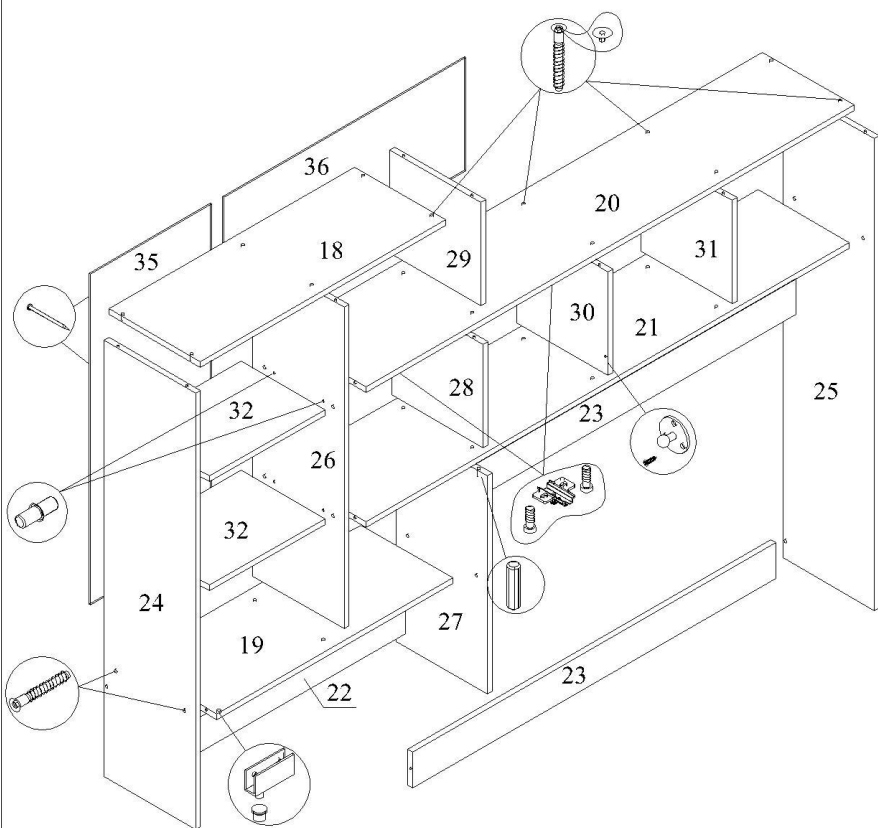


Рис.2

1. Крепить к детали 24 детали 19 и 22 с помощью евровинтов.
2. Крепить к деталям 19 и 22 детали 26 и 27 с помощью евровинтов.
3. Вставить и осадить шкаты в верхний торец детали 27.
4. Крепить деталь 21 к детали 27 с помощью шкантов, а к детали 26 с помощью евровинтов.
5. Вставить и осадить шкаты в деталь 21.
6. Крепить деталь 28 к детали 21 с помощью шкантов.
7. Вставить и осадить шкаты в верхний торец детали 28.
8. Крепить деталь 20 к детали 28 с помощью шкантов, а к детали 26 с помощью евровинтов.
9. Вставить и осадить шкаты в деталь 20.
10. Крепить деталь 29 к детали 20 с помощью шкантов
11. Крепить к деталям 24, 26 и 29 деталь 18 с помощью евровинтов.
12. Крепить к детали 27 деталь 23 с помощью евровинта.
13. Крепить к деталям 20, 21 и 23 деталь 25 с помощью евровинтов.
14. Крепить к деталям 20 и 21 детали 30 и 31 с помощью евровинтов.
15. Прибить гвоздями деталь 35 к деталям 18, 19, 24 и 26, предварительно обеспечив прямоугольность каркаса надставки (см. рис.1).
16. Прибить гвоздями деталь 36 к деталям 20, 21, 26, 28 и 30 (см. рис.1).
17. Крепить боковой держатель газ-лифта к деталям 26 и 30 с помощью шурупов из комплекта газ-лифта (см. рис.2).
18. Крепить планки петель к детали 20 с помощью винтов 6.3x14.
19. Крепить петли к детали 33 с помощью шурупов 3.5x16.
20. Крепить ручку к детали 33 с помощью винтов из комплекта ручки.

Обозначение деталей, габариты, количество согласно схемы сборки

Комплект фурнитуры для сборки надставки

Петля	Планка	Винт 6.3x14	Евровинт	Заглушка	Ручка	Шуруп 3,5x16	Шкант Ø 8x30	Полкодерж.	Гвоздь	Стяжка корпусная
2	2	4	34	20	1	8	14	8	30	1

18	Крыша надставки левая	800x298	1
19	Вязка надставки левая	768x298	1
20	Крыша надставки правая	1592x298	1
21	Вязка надставки правая	1576x298	1
22	Планка надставки левая	768x100	1
23	Планка надставки правая	1184x100	2
24	Боковина надставки левая	1232x298	1
25	Боковина надставки правая	1332x298	1
26	Перегородка надставки левая	908x298	1
27	Перегородка надставки нижн.	616x298	1
28	Перегородка надставки средн.	292x298	1
29	Перегородка надставки верхн.	292x298	1
30	Перегородка надставки средн.	292x298	1
31	Перегородка надставки прав.	292x298	1
32	Полка	376x274	2
33	Фасад со стеклом	794x318	1
34	Фасад стеклянный	900x368	1
35	Стенка задняя левая	935x397	1
36	Стенка задняя правая	790x320	1

Газ-лифт - 2 компл.

Стеклопетля - 1 компл.

Рис.1

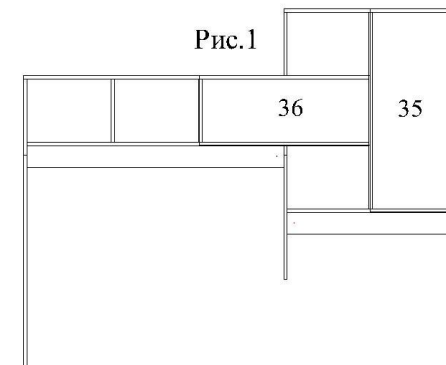
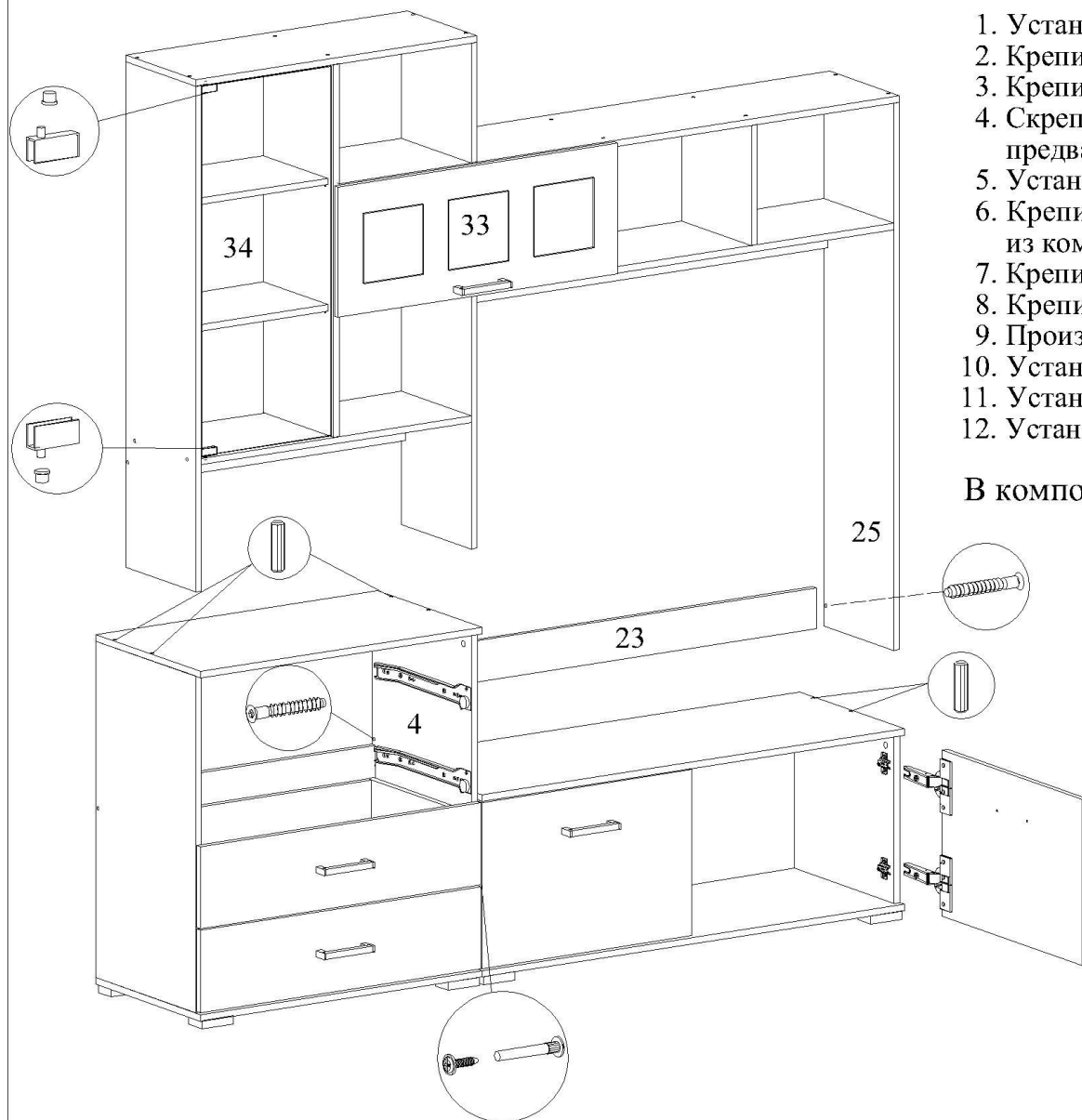


Схема сборки центрального модуля

ЛИСТ 4 | ЛИСТОВ 4



1. Установить комод и тумбу на постоянное место.
2. Крепить центральную надставку на комод и тумбу с помощью шкантов.
3. Крепить деталь 23 к деталям 4 и 25 с помощью евровинтов.
4. Скрепить комод и тумбу между собой с помощью корпусной стяжки, предварительно просверлив отверстие $\text{Ø}5\text{мм}$.
5. Установить ящики в комод.
6. Крепить фасадный держатель газ-лифта к детали 33 с помощью шурупов из комплекта газ-лифта.
7. Крепить деталь 33 к детали 20 с помощью петель и ответных планок.
8. Крепить газ-лифт к боковому и фасадному держателю.
9. Произвести регулировку детали 33 с помощью винтов в петлях и планках.
10. Установить детали 32 с помощью полкодержателей.
11. Установить стеклянный фасад (дет.34) с помощью стеклопетли.
12. Установить заглушки на видимые евровинты.

В композициях центральный модуль скрепить с соседними шкафами корпусными стяжками.

18.02.2016